

-FICHA TÉCNICA-

1. BYPASS PARA FILTRO EFFICPOOL HI

El bypass es un complemento que, mediante un conjunto de válvulas, permite conectar las tuberías de la piscina con el filtro. Con este kit bypass se pueden realizar maniobras de recirculación sin pasar por el filtro. También puede utilizarse para realizar un contra lavado al filtro, en caso necesario. El bypass es necesario para realizar operaciones de mantenimiento sin interrumpir la recirculación a la piscina.

En modelos de Bypass automático, cuando el filtro entra en regeneración, no interrumpe el flujo de agua en recirculación.



BYPASS MANUAL



BYPASS AUTO PRO

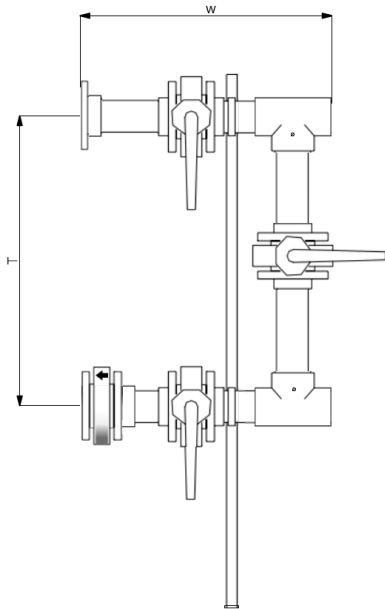
TIPOS DE BYPASS	
KIT BYPASS	<ul style="list-style-type: none"> • Kit bypass MANUAL. (3 válvulas) • Kit bypass AUTOMÁTICO. Permite realizar la regeneración sin paro de la recirculación. • Kit bypass AUTOMÁTICO PRO. Con sensores de presión y caudal. (solo para gabinete PRO)

2. LISTA DE MODELOS Y CODIGOS

BYPASS MANUAL	
(Incluye, bypass montado, 3 válvulas manuales, válvula de retención y soporte)	
CODIGO	DESCRIPCIÓN
WPP-KITBYP-0090	KIT BYPASS MANUAL DN90, PARA EFFICPOOL HI-500
WPP-KITBYP-0110	KIT BYPASS MANUAL DN110, PARA EFFICPOOL HI-650
WPP-KITBYP-0125	KIT BYPASS MANUAL DN125, PARA EFFICPOOL HI-850
WPP-KITBYP-0160L	KIT BYPASS MANUAL DN160, PARA EFFICPOOL HI-850L
WPP-KITBYP-0160	KIT BYPASS MANUAL DN160, PARA EFFICPOOL HI-1050
WPP-KITBYP-0200L	KIT BYPASS MANUAL DN200, PARA EFFICPOOL HI-1050L
WPP-KITBYP-0200	KIT BYPASS MANUAL DN200, PARA EFFICPOOL HI-1350
WPP-KITBYP-0250L	KIT BYPASS MANUAL DN250, PARA EFFICPOOL HI-1350L
BYPASS AUTOMATICO NEUMATICO	
(En base al BYPASS MANUAL, incluye 3 actuadores neumáticos con electroválvula 24V)	
CODIGO	DESCRIPCIÓN
WPP-KITBYP-1090	KIT BYPASS AUT NEUMATIC DN90, PARA EFFICPOOL HI-500
WPP-KITBYP-1110	KIT BYPASS AUTO NEUMATIC DN110, PARA EFFICPOOL HI-650
WPP-KITBYP-1125	KIT BYPASS AUTO NEUMATIC DN125, PARA EFFICPOOL HI-850
WPP-KITBYP-1160L	KIT BYPASS AUTO NEUMATIC DN160, PARA EFFICPOOL HI-850L
WPP-KITBYP-1160	KIT BYPASS AUTO NEUMATIC DN160, PARA EFFICPOOL HI-1050
WPP-KITBYP-1200L	KIT BYPASS AUTO NEUMATIC DN200, PARA EFFICPOOL HI-1050L
WPP-KITBYP-1200	KIT BYPASS AUTO NEUMATIC DN200, PARA EFFICPOOL HI-1350
WPP-KITBYP-1250L	KIT BYPASS AUTO NEUMATIC DN250, PARA EFFICPOOL HI-1350L
BYPASS PRO AUTOMATICO NEUMATICO	
(En base al BYPASS AUT NEUMATIC, incluye sensores de presión y sensor de caudal recirculado para gabinete PRO)	
CODIGO	DESCRIPCIÓN
WPP-KBP-1090	KIT BYPASS PRO AUT NEUMATIC DN90, PARA EFFICPOOL HI-500
WPP- KBP-1110	KIT BYPASS PRO AUT NEUMATIC DN110, PARA EFFICPOOL HI-650
WPP- KBP-1125	KIT BYPASS PRO AUT NEUMATIC DN125, PARA EFFICPOOL HI-850
WPP- KBP-1125L	KIT BYPASS PRO AUT NEUMATIC DN160, PARA EFFICPOOL HI-850L
WPP- KBP-1160	KIT BYPASS PRO AUT NEUMATIC DN160, PARA EFFICPOOL HI-1050
WPP- KBP-1200L	KIT BYPASS PRO AUT NEUMATIC DN200, PARA EFFICPOOL HI-1050L
WPP- KBP-1200	KIT BYPASS PRO AUT NEUMATIC DN200, PARA EFFICPOOL HI-1350
WPP- KBP-1250L	KIT BYPASS PRO AUT NEUMATIC DN250, PARA EFFICPOOL HI-1350L

3. ESQUEMA Y MEDIDAS

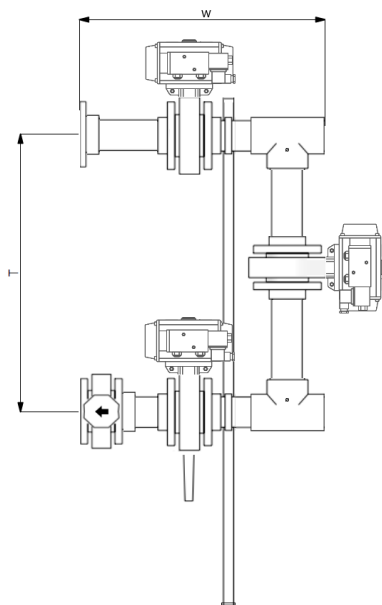
3.1 BYPASS MANUAL, 3 Válvulas de mariposa



BYPASS MANUAL

CODIGO BYPASS MANUAL	CONEXIONES	T(mm)	W(mm)
WPP-KITBYP-0090	DN80-90mm	1135	604
WPP-KITBYP-0110	DN100-110mm	1159	704
WPP-KITBYP-0125	DN125-125mm	1100	792
WPP-KITBYP-0160L	DN150-160mm	1400	792
WPP-KITBYP-0160	DN150-160mm	1204	971
WPP-KITBYP-0200L	DN200-200mm	1504	971
WPP-KITBYP-0200	DN200-200mm	1290	1172
WPP-KITBYP-0250L	DN250-250mm	1590	1172

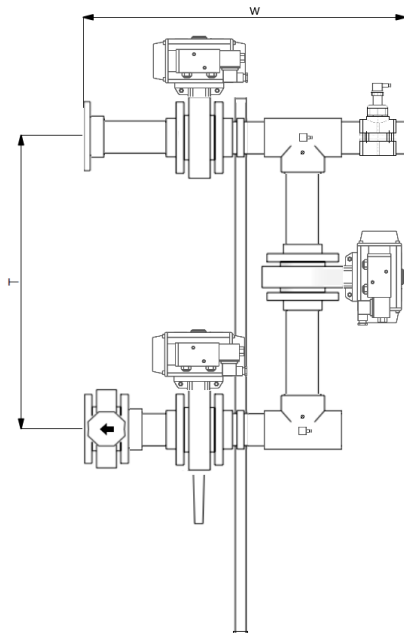
3.2 BYPASS AUTOMATICO, 3 Válvulas con actuador neumático y solenoide.



BYPASS AUTO

CODIGO BYPASS AUTOMATICO	CONEXIONES	T(mm)	W(mm)
WPP-KITBYP-1090	DN80-90mm	1135	604
WPP-KITBYP-1110	DN100-110mm	1159	704
WPP-KITBYP-1125	DN125-125mm	1100	792
WPP-KITBYP-1160	DN150-160mm	1400	792
WPP-KITBYP-1160L	DN150-160mm	1204	971
WPP-KITBYP-1200L	DN200-200mm	1504	971
WPP-KITBYP-1200	DN200-200mm	1290	1172
WPP-KITBYP-1250L	DN250-250mm	1590	1172

3.3 BYPASS AUTOMATICO PRO, 3 Válvulas con actuador neumático y solenoide.



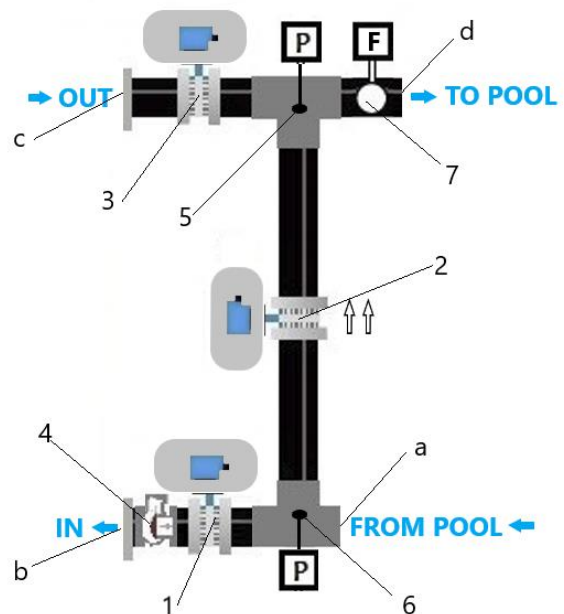
BYPASS AUTO PRO

CODIGO BYPASS AUTO PRO	CONEXIONES	T(mm)	W(mm)
WPP-KBP-1090	DN80-90mm	1135	874
WPP- KBP-1110	DN100-110mm	1159	1034
WPP- KBP-1125	DN125-125mm	1100	1167
WPP- KBP-1160	DN150-160mm	1400	1451
WPP-KBP-1160L	DN150-160mm	1204	1451
WPP- KBP-1200L	DN200-200mm	1504	1772
WPP- KBP-1200	DN200-200mm	1290	1772
WPP- KBP-1250L	DN250-250mm	1590	2259

4. PARTES

A continuación, mostramos todas las partes de un “bypass automático PRO” que incluye los sensores para el “Cabinete PRO”

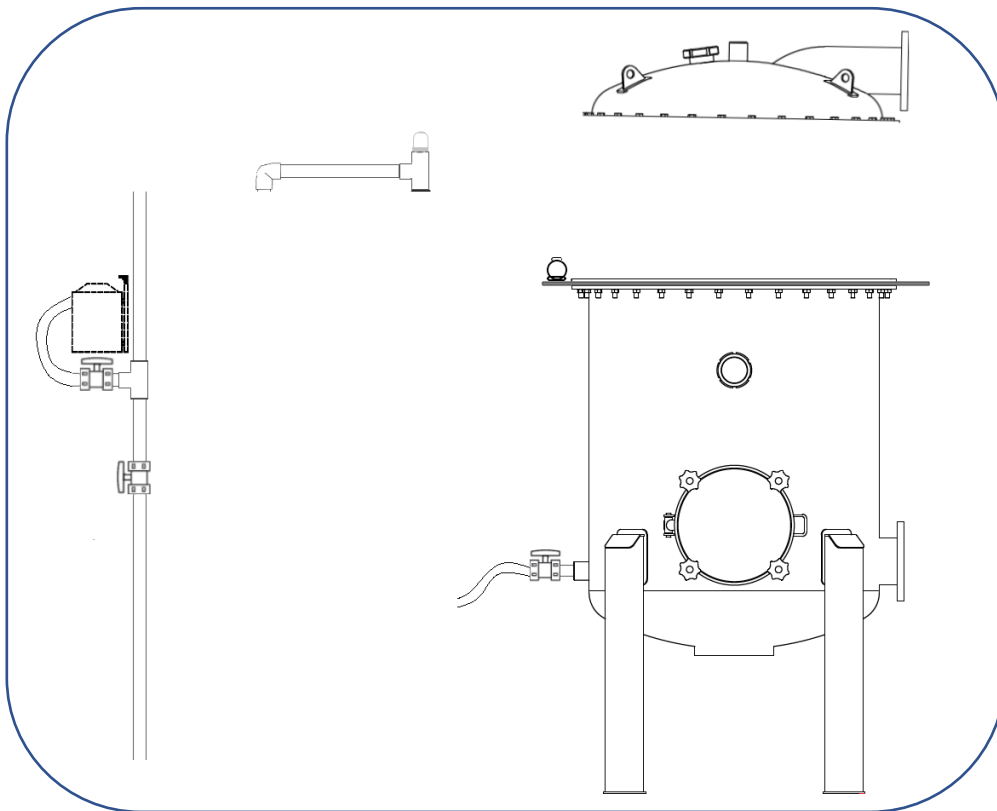
BYPASS AUTO PRO	
PARTE	DESCRIPCION
1	Válvula neumática entrada de agua a filtrar
2	Válvula neumática bypass
3	Válvula neumática salida de agua filtrada
4	Válvula antirretorno
5	Racord conexión manómetro presión salida Sensor presión salida filtro
6	Racord conexión manómetro presión entrada Sensor presión entrada filtro
7	Sensor de caudal de agua recirculada
a	Entrada de bombas desde piscina
b	Salida a conectar a entrada a filtro
c	Entrada de salida de filtro
d	Salida de agua filtrada a piscina



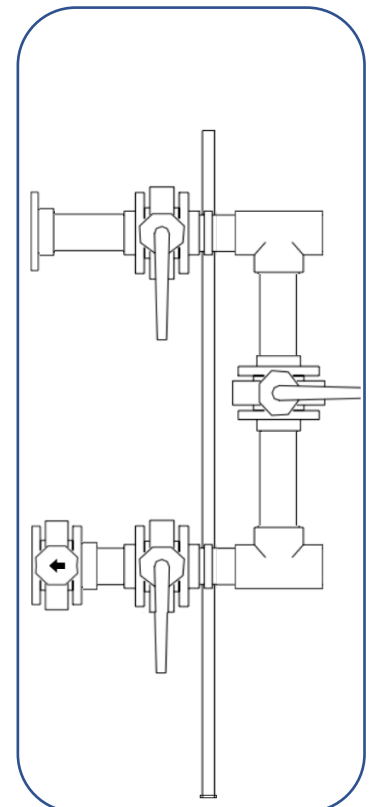
5. EMBALAJE BYPASS

El filtro Efficpool, dispone de un embalaje individual, así como también el “kit bypass”. En un embalaje está el filtro y en otro embalaje el bypass.

A continuación, mostramos las partes que pueden venir desmontadas, según el embalaje.



Filtro



Bypass

Para solicitar información, documentación adicional,
cálculos para prescripción o planos, puede escribirnos:

info@efficpool.com



C. Adrià Gual, 1 Pol Ind Agro-Reus

43206 REUS (TARRAGONA) SPAIN

Tel +34 931 700 052 | +34 977 333 982